

KULJETTAJAN OPAS



Tarkastaa: 8
Asiakirja nro: R10023-FI
Päivämäärä: 2024-10-08
Alkuperäinen kieli: ruotsi



ExciControl WS

Vipuohjaus pyöräkuormaajille ja muille koneille, joissa on ExciControl WS,
yleis kuvaus

KULJETTAJAN OPAS Asiakirja nro: R10023-FI Tarkastaa: 8 Päivämäärä: 2024-10-08	EC WS Yleinen kuvaus	
--	--------------------------------	--

Sisällysluettelo

1.	Tärkeää tietoa	3
2.	Turvallisuusohjeet	4
1.	Yleistä	4
2.	Käyttö.....	4
3.	Rakenne ja toiminta	5
1.	Yleistä	5
2.	Turvallisuussuoja	6
3.	Toiminnot, jotka vaativat, että järjestelmä on käynnistetty (kytketty virtaan).....	6
4.	Toiminnot, jotka vaativat, että järjestelmä on käynnistetty (kytketty virtaan) ja aktivoitu	7
4.	Käyttö	8
1.	Järjestelmän käynnistys	8
2.	Indikointi.....	9
3.	Järjestelmän aktivointi	10
4.	Järjestelmän deaktivointi	11

KULJETTAJAN OPAS Asiakirja nro: R10023-FI Tarkastaa: 8 Päivämäärä: 2024-10-08	EC WS Yleinen kuvaus	
---	--------------------------------	--

1. Tärkeää tietoa

Ennen kuin aloitat tuotteesi käytön, on tärkeää, että luet ja ymmärrät tämän käyttöohjeen sisällön, erityisesti osiot, jotka käsittelevät turvallisuutta.

Käyttöohje on ensisijaisesti tarkoitettu opettamaan sinulle tuotteen toiminnot ja kuinka käyttää niitä parhaalla mahdollisella tavalla. Se sisältää myös tärkeää turvallisuustietoa.

Säilytä aina käyttöohje koneesi läheisyydessä, sillä tärkeitä tietoja käytöstä voi ilmetä.

On myös mahdollisuus hankkia tietoa tuotteistamme verkkosivuiltamme. Löydät meidät osoitteesta www.excidor.se.

Kaikki tiedot, kuvat, havainnollistukset ja tekniset tiedot perustuvat tuoteinformaatioon, joka oli saatavilla tämän käyttöohjeen painamishetkellä. Käyttöohjeessa olevat kuvat ja havainnollistukset ovat edustavia esimerkkejä eivätkä ole tarkoitettut tarkkoina kuvina tuotteen eri osista.

Hävittäminen

Kun tuotetta ei enää käytetä, se on hävitettävä kansallisten ajoneuvoja ja työvälineitä koskevien ympäristösäännösten mukaisesti.

Pidätämme oikeuden tehdä muutoksia tuotteeseen ilman ennakoilmoitusta.

KULJETTAJAN OPAS Asiakirja nro: R10023-FI Tarkastaa: 8 Päivämäärä: 2024-10-08	EC WS Yleinen kuvaus	
---	--------------------------------	--

2. Turvallisuusohjeet

1. Yleistä

Lue ja noudata kaikkia ohjeita ja varoituksia tässä käyttöohjeessa ennen kuin käytät tuotettasi. Virheellinen käyttö voi aiheuttaa riskejä sekä henkilövahingoille että omaisuusvahingoille. Riskien vähentämiseksi sinun tulisi lukea käyttöohje huolellisesti, erityisesti turvallisuusohjeet ja varoitustekstit.

Excidor AB ei vastaa henkilö- tai omaisuusvahingoista, jotka voivat olla seurausta siitä, että käyttäjä tai muu henkilö ei ole noudattanut tässä käyttöohjeessa olevia suosituksia, varoituksia ja ohjeita. Excidor AB ei vastaa onnettomuuksista tai vahingoista, jotka johtuvat siitä, että joku ei ole käyttänyt tervettä järkeä.

Käyttöohjeessa voi esiintyä seuraavia 'varoituserkintöjä', jotka on tarkoitettu kiinnittämään huomiosi olosuhteisiin, jotka voivat johtaa ei-toivottuihin ongelmiin, tapaturmiin, henkilövahinkoihin tai omaisuusvahinkoihin jne.

VAROITUS!

Kiinnitä erityistä huomiota. Riski henkilövahingoille ja omaisuusvahingoille.

FÖRSIKTIGHET!

Kiinnitä huomiota.

2. Käyttö

VAROITUS!

Järjestelmän deaktivointi katkaisemalla virta "ECWS-katkaisijalla" avulla EI OLE SUOSITELTAVAA. Tämä aiheuttaa koneen siirtyvän neutraaliasentoon, kun virta katkaistaan. (Kaikissa koneen malleissa ei ole tätä katkaisijaa.)

VAROITUS!

Joystickkonsolia ei saa missään olosuhteissa käyttää, jos joystickin suojuus on vaurioitunut tai poistettu. Jos suojuus poistetaan, ExciControl WS:ää ei saa aktivoida tai kytkeä virtaan.

VAROITUS!

Julkisella tiellä ajettaessa ExciControl WS ei saa olla aktivoituna nopeuksilla yli noin 20 km/h. Kun järjestelmä on aktivoitu, koneen maksiminopeus on rajoitettu noin 20–30 km/h, riippuen koneen tyypistä ja mallista.

3. Rakenne ja toiminta

1. Yleistä

ExciControl WS (Wheel Steering) on joystick-ohjaus- ja ohjausjärjestelmä pyöräkuormaajille. Järjestelmä koostuu joystickkonsolista, joka on asennettu kuljettajan istuimen vasempaan käsinojaan, ja ohjainyksiköstä. Ohjainyksikkö on asennettu koneen kabinettiin.

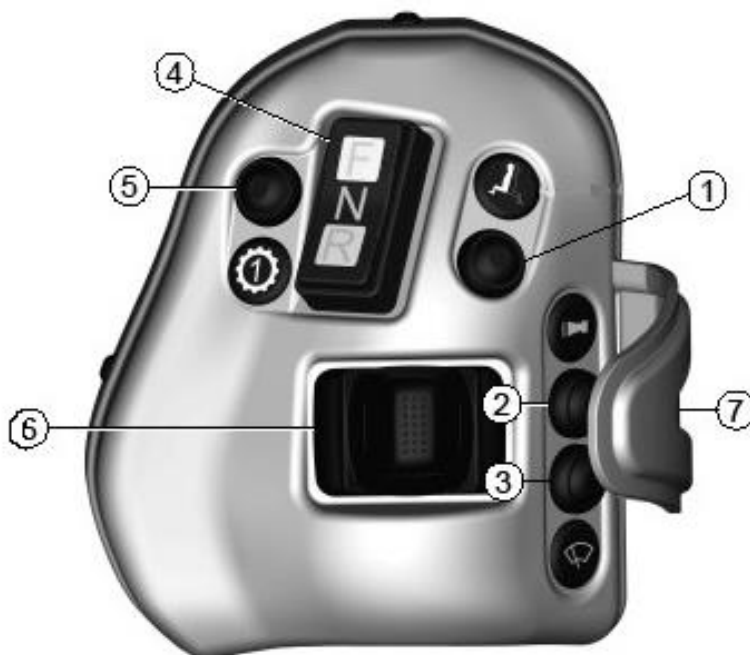
ExciControl WS:ää käytetään joystickilla ohjaamaan vasemmalle/oikealle sekä aktivoimaan koneen liikettä eteen/taakse. Näiden toimintojen lisäksi on muita lisätoimintoja, jotka on kuvattu tässä asiakirjassa.

HUOM! Koneen alkuperäinen ohjausjärjestelmä (ratin ohjaus) on aina aktiivinen ja sitä voidaan aina käyttää ExciControl WS sijasta.

Yksityiskohtaisia tietoja siitä, miten järjestelmä on liitetty koneeseen, löytyy piirustuksista, joissa on järjestelmän yleiskatsaus ja sähkökaavio kullekin koneen mallille.

Joystickkonsolissa on useita toimintoja. Jotkut toimivat suoraan, kun järjestelmä kytketään päälle, kun taas toiset vaativat myös järjestelmän aktivoinnin.

Näppäimet pos. 2, 3 ja 5 voivat toimia eri tavoin koneen mallista riippuen. Katso symbolit ja kaavio juuri sinun koneellesi. Alla kuvataan yleisimmät toiminnot.



- | | |
|--------------------------------------|--------------------------|
| 1. Järjestelmän aktivointi | 5*. Kick down, (tai muu) |
| 2*. Äänitorvi (tai muu) | 6. Joystick ohjaukseen |
| 3*. Tuulilasin pyyhin (tai muu) | 7. Turvallisuussuoja |
| 4*. Katkaisija FNR
(Eteen/Taakse) | |

*Näppäimet ja toiminnot voivat vaihdella koneen mallista riippuen
Yleiskatsaus

2. Turvallisuuksuoja

Joystickkonsoli on varustettu suojalla joystickille, jotta vähennetään vahingossa tapahtuvan ohjauksen aktivoinnin riskiä.

VAROITUS!

Joystickkonsolia ei saa missään olosuhteissa käyttää, jos joystickin suojaus on vaurioitunut tai poistettu. Jos suojaus poistetaan, ExciControl WS:ää ei saa käynnistää tai aktivoida.



Joystickmoduulin turvallisuuksuoja.

3. Toiminnot, jotka vaativat, että järjestelmä on käynnistetty (kytketty virtaan)

Järjestelmän aktivointi

Näppäin, jota käytetään ExciControl WS -järjestelmän aktivoimiseen (katso 'Järjestelmän aktivointi' -osio sivulta 11). Tässä näppäimessä on sisäänrakennettu viive, ja sitä on pidettävä hetki painettuna, jotta järjestelmä aktivoituu. Aktivointipainikkeessa on sininen LED, joka osoittaa, kun pyöräohjausjärjestelmä on käytössä.



Symboli ja näppäin järjestelmän aktivointiin/deaktivointiin.

Tuulilasin pyyhin

Näppäin, jota käytetään samalla tavalla kuin koneen alkuperäinen näppäin tuulilasin pyyhkijän aktivointiin (yksi painallus). Tässä näppäimessä on sisäänrakennettu viive, ja sitä on pidettävä hetki painettuna, jotta se aktivoituu. (Tässä näppäimessä voi myös olla muu toiminto tai se voi puuttua koneen mallista riippuen.)



Symboli ja näppäin tuulilasin pyyhkijälle.

Äänitorvi

Näppäin, jota käytetään äänitorven aktivointiin. (Tässä näppäimessä voi myös olla muu toiminto tai se voi puuttua koneen mallista riippuen.)

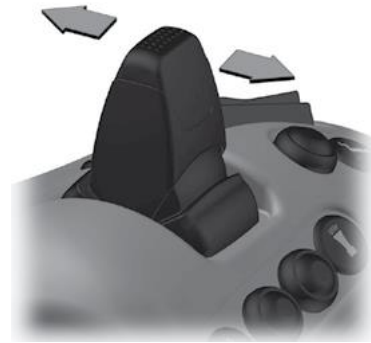


Symboli ja näppäin äänitorvelle.

4. **Toiminnot, jotka vaativat, että järjestelmä on käynnistetty (kytketty virtaan) ja aktivoitu**

Joystick ohjaukseen

Proportionaali-joystick koneen ohjaamiseen vasemmalle/oikealle. Mitä suurempi liikkuvuus joystickissa, sitä nopeampi ohjaus.



Joystick ohjaukseen.

VAROITUS!

Joystickkonsolia ei saa missään olosuhteissa käyttää, jos joystickin suojus on vaurioitunut tai poistettu. Jos suojus poistetaan, ExciControl WS:ää ei saa käynnistää tai aktivoida.

Katkaisija FNR (eteen/taakse)

(Voi puuttua koneen mallista riippuen.) Kolmeasentoinen katkaisija koneen toimintaan eteen, taakse tai neutraalivaihteeseen. Toisin kuin koneen alkuperäinen eteen/taakse -katkaisija, koneen maksiminopeus on rajoitettu noin 20–30 km/h (riippuen koneen tyypistä ja mallista) käyttäessäsi FNR-kytkintä joystickkonsolissa.



Katkaisija FNR (eteen/taakse).

Kick down

Näppäin, jota voidaan käyttää samalla tavalla kuin koneen alkuperäinen näppäin Kickdown-toimintoon. (Tässä näppäimessä voi myös olla muu toiminto tai se voi puuttua koneen mallista riippuen.)



Symboli ja näppäin Kick down -toiminnolle.

4. Käyttö

1. Järjestelmän käynnistys

ExciControl WS:n käyttö edellyttää, että järjestelmä on päällä. Käynnistä järjestelmä aktivoimalla:

- Koneen pääkatkaisija
- Sytytyslukko

Jos malli on varustettu erityisellä aktivointikatkaisijalla:

- Katkaisija EC WS

Katkaisija EC WS on sijoitettu kabinettiin ja siinä on merkkivalo, joka palaa, kun järjestelmä on kytketty virtaan.

Kun järjestelmä on kytketty virtaan, myös joystickkonsolin lisäksi järjestelmän ohjainyksikön tulee automaattisesti olla kytketty virtaan. Ohjainyksikkö on sijoitettu kabinettiin.



Katkaisija EC WS



VAROITUS!

Julkisella tiellä ajettaessa ExciControl WS ei saa olla aktivoituna nopeuksilla yli noin 20 km/h. Kun järjestelmä on aktivoitu, koneen maksiminopeus on rajoitettu noin 20–30 km/h riippuen koneen tyypistä ja mallista.



VAROITUS!

Joystickkonsolia ei saa missään olosuhteissa käyttää, jos joystickin suojus on vaurioitunut tai poistettu. Jos suojus poistetaan, ExciControl WS:ää ei saa aktivoida tai kytkeä virtaan.

KULJETTAJAN OPAS Asiakirja nro: R10023-FI Tarkastaa: 8 Päivämäärä: 2024-10-08	EC WS Yleinen kuvaus	
---	--------------------------------	--

2. Indikointi

Ohjaustietokoneessa on kolme merkkivaloa, Power, CAN ja Error. Powerin tulee palaa vakiona vihreänä, kun ohjainyksikkö on kytketty virtaan."

Power-lamppu

Sammunut: Ohjainyksikkö ei saa virtaa.

Sytty vihreänä: Ohjainyksikkö saa virtaa.

CAN-lamppu

Sammunut: Ei CAN-viestintää koneen tai PC kanssa.

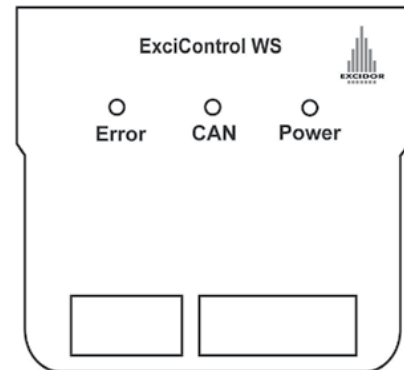
Vilkkuu keltaisena: Ohjaustietokone kommunikoi koneen tai tietokoneen kanssa

Error-lamppu

Sammunut: Järjestelmä toimii normaalisti.

Palaa punaisena: Järjestelmässä on vika. Jos katkaiset järjestelmästä virran ja käynnistät sen uudelleen ja valo palaa edelleen punaisena, ota yhteyttä lähimpään huoltoteknikkoosi.

Vilkkuu punaisena: Järjestelmässä on ollut vika siitä lähtien, kun se viimeksi kytkettiin jännitteeseen. Jos katkaiset virran ja käynnistät sen uudelleen, merkkivalon pitäisi normaalisti sammua. Jos se vilkkuu punaisena toistuvasti, ota yhteyttä lähimpään huoltoteknikkoosi.



Ohjainyksikön kolme merkkivaloa:
Error, CAN ja Power.

3. Järjestelmän aktivointi

Ennen kuin ExciControl voidaan käyttää, se täytyy käynnistää ja aktivoida. Järjestelmän käynnistys on kuvattu sivulla 9.

Ennen aktivointia, varmista että:

- Kone on pysähdyksissä
- Käsituki on laskettu työasentoon
- Kaikki Eteen/Taakse-kytkimet ovat N-asennossa (neutraali).



Asentovahti käsituki

Aktivointi

Aktivoi järjestelmä pitämällä joystick-konsolin 'Aktivointi/deaktivointi' -näppäintä painettuna hetken aikaa.

Se, että ExciControl WS on aktivoitu ja valmis käytettäväksi, näkyy siitä, että sininen LED-valo palaa aktivointipainikkeen keskellä.

HUOM! Aktivointi on mahdollista vain, kun käsituki on laskettu työasentoon.

HUOM! Aktivointi on mahdollista vain, kun kaikki Eteen/Taakse-kytkimet ovat N-asennossa (neutraali). Nämä kytkimet sijaitsevat ohjauspylvään vasemmalla puolella, oikean sivupaneelin joystickissä/kahvassa sekä ExciControl WS joystick-konsolissa. Jos jokin näistä kytkimistä on väärässä asennossa, aseta se N-asentoon ja paina uudelleen lyhyesti joystick-konsolin 'Aktivointi/deaktivointi' -näppäintä.

HUOM! Joissakin CAT-pyöräkuormaajamalleissa koneen Quick Steering -toiminto on aktivoitava ennen kuin ExciControl voidaan aktivoida (ohjeet Quick Steering -toiminnon aktivointiin löytyvät koneen käyttöoppaasta).

HUOM! Kun ExciControl WS on aktivoitu, koneen enimmäisnopeus on rajoitettu noin 20–30 km/h.

HUOM! Joissakin koneissa on alennusvaihte aktivoitava ennen kuin ExciControl voidaan aktivoida.



Järjestelmän aktivointi/deaktivointi -symboli ja näppäin.



VAROITUS!

Yleisillä teillä ajettaessa ExciControl WS:ää ei saa aktivoida nopeuksilla, jotka ylittävät noin 20 km/h. Kun järjestelmä on aktivoitu, koneen enimmäisnopeus on rajoitettu noin 20–30 km/h riippuen konetyypistä ja mallista.

Joystick-konsolia ei saa missään olosuhteissa käyttää, jos joystickin suojus on vaurioitunut tai poistettu. Jos suojus poistetaan, ExciControl WS:ää ei saa aktivoida tai kytkeä jännitteelle.

KULJETTAJAN OPAS Asiakirja nro: R10023-FI Tarkastaa: 8 Päivämäärä: 2024-10-08	EC WS Yleinen kuvaus	
---	--------------------------------	--

Järjestelmä valmiustilassa

Kun käytät koneen alkuperäistä ohjausta (rattia) järjestelmän ollessa aktivoitu, joystick-ohjaus deaktivoituu ja siirtyy 'Standby'-tilaan. Tämä tila ilmaistaan sinisen aktivointidiodin vilkkumisella. Muut ExciControl WS -toiminnot toimivat edelleen. 'Standby'-tila tarkoittaa, että ExciControl-järjestelmä odottaa, kunnes lopetat ohjaamisen alkuperäisellä ratilla. Palataksesi takaisin joystick-ohjaukseen, käytä joystickiä sen jälkeen, kun olet irrottanut otteesi ratista. Jos ohjauksen siirtämisen ehdot täyttyvät, voit ohjata joystickillä uudelleen, ja sininen aktivointidiodi palaa jatkuvasti.

4. Järjestelmän deaktivointi

Deaktivointi

Paina joystick-konsolin 'Aktivointi/Deaktivointi' -näppäintä tai nosta käsitukea niin, että asentovahti deaktivoi järjestelmän.

HUOM! Jos koneen alkuperäinen Eteen/Taakse-kytkin on asennossa F (Eteen) tai R (Taakse) järjestelmän deaktivoinnin yhteydessä, tämä kytkin ei toimi ennen kuin olet asettanut sen asentoon N (Neutraali). Kun kytkin on asetettu asentoon N (Neutraali), eteen/taakse -toiminto toimii taas koneessa alkuperäiseen tapaan.



Järjestelmän aktivointi/deaktivointi -symboli ja näppäin.

VAROITUS!

Järjestelmän deaktivointia katkaisemalla virta 'ECWS-virtakytkimellä' EI suositella. Tämä aiheuttaa sen, että kone siirtyy neutraaliasentoon, kun virta katkaistaan



EXCIDOR AB
Industrigatan 7
SE-821 41 Bollnäs
Tel +46 (0)278-136 70
info@excidor.se
www.excidor.se
