

FØRER MANUAL



Udgave: 7
Dokument nr: R10023-DK
Dato: 2024-09-16
Originalsprog: Svensk



ExciControl WS

Joystickstyring til læssemaskiner og andre maskiner udstyret med ExciControl WS,
generel beskrivelse

FØRARMANUAL Dokument nr: R10023-DK Udgave: 7 Dato: 2024-09-16	EC WS Generel beskrivelse	
--	-------------------------------------	--

Indholdsfortegnelse

1.	Vigtig information	3
2.	Sikkerhedsforskrifter	4
1.	Generelt	4
2.	Anvendelse	4
3.	Konstruktion og funktion	5
1.	Generelt	5
2.	Sikkerhedsbeskyttelse	6
3.	Funktioner, der kræver, at systemet er startet (tilsluttet strøm)	6
4.	Funktioner, der kræver, at systemet er startet (tilsluttet strøm) og aktiveret.....	7
4.	Betjening	8
1.	Start af systemet.....	8
2.	Indikering	9
3.	Aktivering af systemet	10
4.	Deaktivering af systemet	11

FØRARMANUAL Dokument nr: R10023-DK Udgave: 7 Dato: 2024-09-16	EC WS Generel beskrivelse	
---	-------------------------------------	--

1. **Vigtig information**

Før du begynder at bruge dit produkt, er det vigtigt, at du læser og forstår indholdet af denne brugervejledning, især afsnittene, der beskriver sikkerhed.

Brugervejledningen er primært beregnet til at lære dig produktets funktioner og hvordan du bedst bruger dem. Den indeholder også vigtig sikkerhedsinformation.

Opbevar altid brugervejledningen i nærheden af din maskine, da der kan opstå behov for vigtige oplysninger om brugen.

Der er også mulighed for at hente information om vores produkter via vores hjemmeside på internettet. Du finder os på www.excidor.se .

Al information, alle billeder, illustrationer og specifikationer er baseret på de produktinformationer, der var tilgængelige på tidspunktet for udgivelsen af denne brugervejledning. Billeder og illustrationer i brugervejledningen er repræsentative eksempler og er ikke beregnet til at være nøjagtige gengivelser af produktets forskellige dele.

Vi forbeholder os retten til at foretage ændringer i produktet uden forudgående information.

FØRARMANUAL Dokument nr: R10023-DK Udgave: 7 Dato: 2024-09-16	EC WS Generel beskrivelse	
---	-------------------------------------	--

2. Sikkerhedsforskrifter

1. Generelt

Læs og følg alle instruktioner og advarsler i denne brugervejledning, inden du bruger dit produkt. Forkert brug kan medføre risiko for både person- og tingskader. For at mindske risiciene bør du læse brugervejledningen grundigt, især sikkerhedsforskrifterne og advarselsteksterne.

Excidor AB påtager sig ikke ansvar for de person- og tingskader, der kan være opstået som følge af, at brugeren eller en anden person ikke har fulgt de anbefalinger, advarsler og instruktioner, der findes i denne brugervejledning. Excidor AB påtager sig ikke ansvar for ulykker eller skader som følge af, at nogen ikke har udvist godt omdømme.

I brugervejledningen kan nedenstående 'advarselsmarkeringer' forekomme, som er beregnet til at gøre dig opmærksom på forhold, der kan føre til uønskede problemer, hændelser, person- eller tingskader m.m.



ADVARSEL!

Udvis ekstra opmærksomhed. Risiko for person- og tingskader.



FORSIGTIGHED!

Udvis opmærksomhed.

2. Anvendelse



ADVARSEL!

Deaktivering af systemet ved at afbryde strømmen med 'strømafbryder ECWS' anbefales IKKE. Det medfører, at maskinen går i neutralstilling, når strømmen afbrydes. (Ikke alle maskintyper har denne strømafbryder.)



ADVARSEL!

Joystickkonsollen må under ingen omstændigheder bruges, hvis beskyttelsen for joysticket er blevet beskadiget eller demonteret. Hvis beskyttelsen fjernes, må ExciControl WS ikke aktiveres eller tilsluttes strøm.



ADVARSEL!

Ved kørsel på offentlig vej må ExciControl WS ikke være aktiveret ved hastigheder over ca. 20 km/t. Når systemet er aktiveret, er maskinens maksimale hastighed begrænset til ca. 20-30 km/t, afhængigt af maskintype og model.

3. Konstruktion og funktion

1. Generelt

ExciControl WS (Wheel Steering) er et styre- og kontrolsystem til joystickstyring af læsemaskiner. Systemet består af en joystickkonsol, der er monteret i førersædets venstre armlæn, og en styrecomputer. Styrecomputeren er monteret i maskinens kabine.

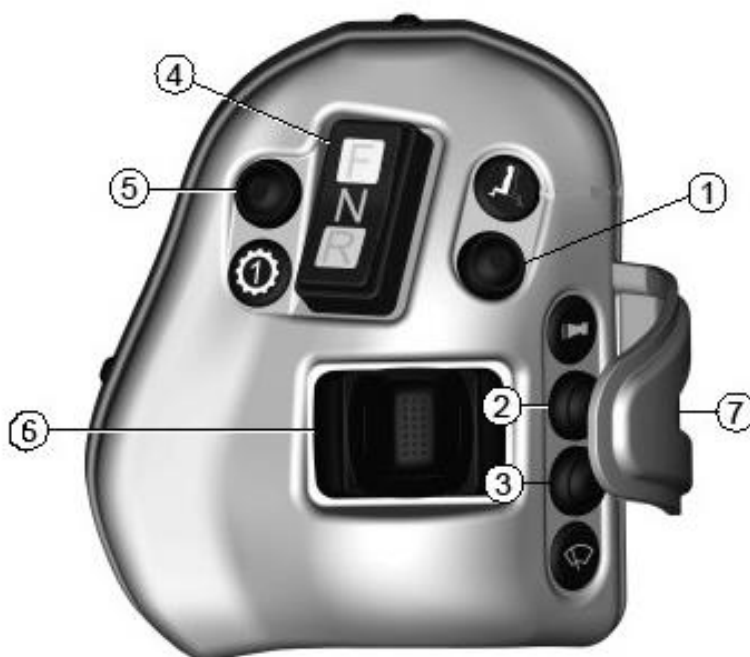
ExciControl WS bruges til at manøvrere styringen til venstre/højre med joystick samt til at aktivere maskindrift fremad/bagud. Udover disse funktioner er der yderligere ekstra funktioner, som beskrives i dette dokument.

OBS! Maskinens originale styresystem (ratstyring) er altid aktivt og kan altid bruges i stedet for ExciControl WS.

For detaljeret information om, hvordan systemet er tilsluttet maskinen, se tegninger med systemoversigt og elschema for den respektive maskinmodel.

På joystickkonsollen findes en række funktioner. Nogle fungerer direkte, når systemet tilsluttes strøm, mens andre kræver, at systemet også aktiveres.

Tasterne pos. 2, 3 og 5 kan have forskellige funktioner afhængigt af maskinmodel. Se symboler og skema for netop din maskine. Nedenfor beskrives de mest almindelige funktioner.



- 1. Aktivering af system
- 2*. Signalthorn, (eller andet)
- 3*. Vinduesvisker, (eller andet)
- 4*. Kontakt FNR (Frem/Bak)

- 5*. Kick down, (eller andet)
- 6. Joystick til styring
- 7. Sikkerhedsbeskyttelse

*Knapper og funktioner kan variere afhængigt af maskinmodel

Oversigt

2. Sikkerhedsbeskyttelse

Joystickkonsolen är utrustad med ett skydd för joysticken för att minimera risken för oavsiktlig aktivering av styrning.

ADVARSEL!

Joystickkonsollen må under ingen omstændigheder bruges, hvis beskyttelsen for joysticket er beskadiget eller fjernet. Hvis beskyttelsen fjernes, må ExciControl WS ikke startes eller aktiveres.



Joystickmodulets sikkerhedsbeskyttelse.

3. Funktioner, der kræver, at systemet er startet (tilsluttet strøm)

Aktivering af system

Tast, der bruges til at aktivere systemet ExciControl WS (se afsnittet 'Aktivering af systemet' på side 11). Denne tast har en indbygget forsinkelse og skal holdes nede et øjeblik for at aktivere systemet. Aktiveringsknappen har en blå LED, der indikerer, når hjulstyringssystemet er i drift.



Symbol og tast til aktivering/deaktivering af systemet.

Vinduesvisker

Tast, der bruges på samme måde som maskinens originale tast til aktivering af vinduesviskeren (et slag). Denne tast har en indbygget forsinkelse og skal holdes nede et øjeblik for at blive aktiveret. (Denne tast kan også have en anden funktion eller mangle, afhængigt af maskinmodel.)



Symbol og tast til vinduesvisker.

Signalhorn

Tast, der bruges til at aktivere signalhornet. (Denne tast kan også have en anden funktion eller mangle, afhængigt af maskinmodel.)



Symbol og tast til signalhorn.

4. **Funktioner, der kræver, at systemet er startet (tilsluttet strøm) og aktiveret**

Joystick til styring

Proportional joystick til at styre maskinen til venstre/højre. Jo større bevægelse på joysticket, desto hurtigere styring.



Joystick til styring.



ADVARSEL!

Joystickkonsollen må under ingen omstændigheder bruges, hvis beskyttelsen for joysticket er beskadiget eller fjernet. Hvis beskyttelsen fjernes, må ExciControl WS ikke startes eller aktiveres.

Kontakt FNR (frem/bak)

(Kan mangle, afhængigt af maskinmodel).

Trepositionskontakt til maskinens kørsel fremad, bagud eller i neutral gear. I modsætning til maskinens originale kontakt til frem/bak er maskinens hastighed begrænset til ca. 20-30 km/t (afhængigt af maskintype og model), når der køres med FNR-kontakten i joystickkonsollen.



Kontakt FNR (frem/bak).

Kick down

Tast, der kan bruges på samme måde som maskinens originale tast til Kickdown. (Denne tast kan også have en anden funktion eller mangle, afhængigt af maskinmodel.)



Symbol og tast til Kick down.

4. Betjening

1. Start af systemet

For at kunne bruge ExciControl WS kræves det, at systemet er tilsluttet strøm. Start systemet ved at aktivere det:

- Maskinens hovedstrømafbryder
- Tændingslåsen

Hvis modellen er udstyret med en særlig aktiveringsafbryder:

- Strømafbryderen EC WS

Strømafbryderen EC WS er placeret i kabinen og er udstyret med en indikatorlampe, der lyser, når systemet er tilsluttet strøm.

Når systemet er tilsluttet strøm, skal både joystickkonsollen og systemets styrecomputer automatisk være tilsluttet strøm. Styrecomputeren er placeret i kabinen.



Strømafbryderen EC WS



ADVARSEL!

Ved kørsel på offentlig vej må ExciControl WS ikke være aktiveret ved hastigheder over ca. 20 km/t. Når systemet er aktiveret, er maskinens maksimale hastighed begrænset til ca. 20-30 km/t, afhængigt af maskintype og model.



ADVARSEL!

Joystickkonsollen må under ingen omstændigheder bruges, hvis beskyttelsen for joysticket er beskadiget eller fjernet. Hvis beskyttelsen fjernes, må ExciControl WS ikke startes eller aktiveres.

FØRARMANUAL Dokument nr: R10023-DK Udgave: 7 Dato: 2024-09-16	EC WS Generel beskrivelse	
---	-------------------------------------	--

2. Indikering

Styrecomputeren er udstyret med tre indikatorlamper: Power, CAN og Error. Power skal lyse med et fast grønt skær, når styrecomputeren har strøm.

Power-lampen

Slukket: Styrecomputeren mangler strøm.

Lyser grønt: Styrdatorn har spänning.

CAN-lampen

Slukket: Ingen CAN-kommunikation med maskine eller PC.

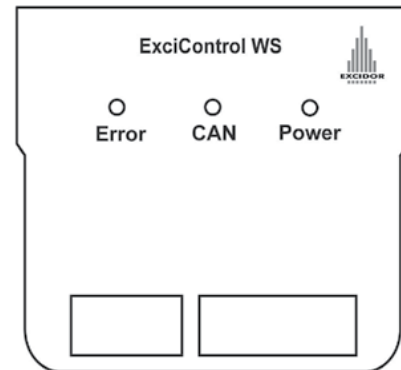
Blinker gult: Styrecomputeren kommunikerer med maskine eller PC.

Error-lampen

Slukket: Systemet fungerer normalt.

Lyser rødt: Systemet har en fejl. Hvis du afbryder strømmen til systemet og derefter genstarter systemet, og lampen stadig lyser rødt, bør du kontakte din nærmeste servicetekniker.

Blinker rødt: Systemet har haft en fejl, siden det sidst blev tilsluttet strøm. Hvis du afbryder strømmen og derefter genstarter, bør indikatoren normalt slukke. Hvis den gentagne gange blinker rødt, bør du kontakte din nærmeste servicetekniker.



Styrecomputerens tre indikatorlamper, Error, CAN og Power.

3. **Aktivering af systemet**

Før ExciControl kan bruges, skal det startes og aktiveres. Start af systemet er beskrevet på side 9.

Før aktivering, kontroller at:

- Maskinen står stille
- Armlænet er nede i arbejdsposition
- Alle kontakter for Frem/Bak står i position N (neutral).



Positionsvagt armlæn.

Aktivering

Aktiver systemet ved at holde tasten 'Aktivering/deaktivering' på joystickkonsollen nede et øjeblik.

At ExciControl WS er aktiveret og klar til brug vises ved, at en blå LED lyser i midten af aktiveringsknappen for aktivering.

OBS! Aktivering er kun mulig, når armlænet er nede i arbejdsposition.

OBS! Aktivering er kun mulig, når alle kontakter for Frem/Bak står i position N (neutral). Disse kontakter findes på venstre side af ratstammen, i joystick/håndtag på højre sidopanel samt på joystickkonsollen for ExciControl WS. Hvis en af disse kontakter står i en forkert position, skal du sætte den i position N og trykke igen på joystickkonsollens tast 'Aktivering/deaktivering' et øjeblik.

OBS! På nogle modeller af CAT-hjulgravere skal maskinens funktion for Quick Steering aktiveres, før ExciControl kan aktiveres (hvordan Quick Steering aktiveres, kan findes i maskinens manual).

OBS! Når ExciControl WS er aktiveret, er maskinens maksimale hastighed begrænset til ca. 20–30 km/t.

OBS! På nogle maskiner skal lavgear være aktiveret, før ExciControl kan aktiveres.



Symbol og tast til aktivering/deaktivering af system.

ADVARSEL!

Ved kørsel på offentlig vej må ExciControl WS ikke være aktiveret ved hastigheder over ca. 20 km/t. Når systemet er aktiveret, er maskinens maksimale hastighed begrænset til ca. 20–30 km/t, afhængigt af maskintype og model.

Joystickkonsollen må under ingen omstændigheder bruges, hvis beskyttelsen for joysticket er beskadiget eller demonteret. Hvis beskyttelsen fjernes, må ExciControl WS ikke aktiveres eller tilsluttes strøm.

FØRRARMANUAL Dokument nr: R10023-DK Udgave: 7 Dato: 2024-09-16	EC WS Generel beskrivelse	
---	-------------------------------------	--

System i 'Standby'-tilstand

Hvis du bruger maskinens originale styring (rat), når systemet er aktiveret, vil styringen via joystick blive deaktiveret og gå i 'Standby'-tilstand. Denne tilstand indikeres ved, at den blå aktiveringsdiode begynder at blinke. Øvrige funktioner i ExciControl WS fungerer stadig. 'Standby'-tilstand betyder, at systemet ExciControl venter, indtil du stopper med at styre med det originale rat. For at genoptage spakstyring via joystick skal du bruge joysticken igen, efter du har sluppet ratten. Hvis betingelserne for overtagelse er opfyldt, kan du styre med joysticken igen, og den blå aktiveringsdiode lyser konstant.

4. Deaktivering af systemet

Deaktivering

Tryk på tasten 'Aktivering/Deaktivering' på joystickkonsollen, eller løft armlænet, så positionsvagten deaktiverer systemet.

OBS! Hvis maskinens originale kontakt for Frem/Bak står i position F (Frem) eller R (Bak), når systemet deaktiveres, vil denne kontakt ikke fungere, før du først har sat den i position N (Neutral). Efter at du har sat kontakten i position N (Neutral), fungerer frem/bak på maskinen igen som original.



Symbol og tast til aktivering/deaktivering af system.

ADVARSEL!

Deaktivering af systemet ved at afbryde strømmen med strømafbryder ECWS' anbefales IKKE. Det medfører, at maskinen går i neutralstilling, når strømmen afbrydes



EXCIDOR AB
Industrigatan 7
SE-821 41 Bollnäs
Tel +46 (0)278-136 70
info@excidor.se
www.excidor.se
