

BEDIENUNGS- ANLEITUNG



Version: 8
Dokument-Nr: R10023-DE
Datum: 2024-10-08
Originalsprache: Englisch



Excicontrol WS

Joystick-Steuerung für Radlader und andere Maschinen, die mit Excicontrol WS
ausgestattet sind,
allgemeine Beschreibung

BEDIENUNGSANLEITUNG Dokument-Nr: R10023-DE Version: 8 Datum: 2024-10-08	EC WS Allgemeine Beschreibung	Softwareversion:
-----------------------------------------------------------------------------------------	-----------------------------------------	-------------------------

BEDIENUNGSANLEITUNG Dokument-Nr: R10023-DE Version: 8 Datum: 2024-10-08	EC WS Allgemeine Beschreibung	Softwareversion:
--------------------------------------------------------------------------------------------------------------	-----------------------------------------	-------------------------

Inhaltsverzeichnis

1.	Wichtige Informationen	4
2.	Sicherheitshinweise	5
1.	Allgemein	5
2.	Bedienung.....	5
3.	Aufbau & Funktion	6
1.	Allgemein	6
2.	Sicherheitschutz	7
3.	Funktionen, die eine Stromversorgung des Systems erfordern	7
4.	Funktionen, die eine Stromversorgung und Aktivierung des Systems erfordern	8
4.	Bedienung	9
1.	System starten.....	9
2.	Kontrollleuchten	10
3.	System aktivieren	11
4.	System deaktivieren	12

BEDIENUNGSANLEITUNG Dokument-Nr: R10023-DE Version: 8 Datum: 2024-10-08	EC WS Allgemeine Beschreibung	Softwareversion:
-----------------------------------------------------------------------------------------	-----------------------------------------	-------------------------

1. Wichtige Informationen

Bevor Sie Ihr Produkt verwenden, ist es wichtig, dass Sie den Inhalt dieser Bedienungsanleitung und insbesondere die Sicherheitshinweise lesen und verstehen.

Diese Bedienungsanleitung dient in erster Linie dazu, Sie mit den Funktionen des Produkts vertraut zu machen und Ihnen zu zeigen, wie Sie es bestmöglich nutzen können. Sie enthält auch wichtige Sicherheitsinformationen.

Bewahren Sie diese Bedienungsanleitung immer griffbereit in Verbindung mit Ihrer Maschine auf, da möglicherweise wichtige Informationen zur Verwendung auftreten können.

Es ist auch möglich, Informationen zu unseren Produkten auf unserer Homepage im Internet zu erhalten. Sie finden uns unter www.excidor.se.

Alle Informationen, Bilder, Illustrationen und Spezifikationen basieren auf den zum Zeitpunkt des Drucks dieser Bedienungsanleitung verfügbaren Produktinformationen. Bilder und Illustrationen in dieser Bedienungsanleitung dienen als repräsentative Beispiele und sollen keine genauen Beschreibungen der verschiedenen Teile des Produkts sein.

Entsorgung

Sobald das Produkt nicht mehr verwendet wird, muss es gemäß den nationalen Umweltvorschriften für Fahrzeuge und Arbeitsmaschinen entsorgt werden.

Wir behalten uns das Recht vor, Änderungen am Produkt ohne vorherige Ankündigung vorzunehmen.

BEDIENUNGSANLEITUNG Dokument-Nr: R10023-DE Version: 8 Datum: 2024-10-08	EC WS Allgemeine Beschreibung	Softwareversion:
--------------------------------------------------------------------------------------------------------------	-----------------------------------------	-------------------------

2. Sicherheitshinweise

1. Allgemein

Bitte lesen Sie vor der Inbetriebnahme Ihres Produkts alle Anweisungen und Warnhinweise in diesem Handbuch sorgfältig durch und befolgen Sie sie. Falsche Verwendung kann sowohl zu Personenschäden als auch zu Sachschäden führen. Um diese Risiken zu reduzieren, sollten Sie das Benutzerhandbuch sorgfältig lesen, insbesondere die Sicherheitsanweisungen und ihre Warnhinweise.

Excidor AB übernimmt keine Verantwortung für Personenschäden oder Sachschäden, die durch das Nichtbefolgen der Warnungen und Anweisungen in diesem Handbuch entstehen. Excidor AB haftet nicht für Verletzungen oder Schäden, die aus mangelnder Vorsicht resultieren.

Im gesamten Handbuch werden folgende Symbole verwendet, um auf Punkte von besonderer Bedeutung für die Sicherheit hinzuweisen.

WARNUNG!

Bitte seien Sie äußerst vorsichtig, wenn dieses Warnsymbol erscheint. Die Nichtbeachtung von Warnhinweisen kann zu Personen- und Sachschäden führen.

VORSICHT!

Bitte seien Sie vorsichtig, wenn dieses Symbol erscheint

2. Bedienung

WARNUNG!

Eine Deaktivierung des Systems durch Ausschalten mit dem "Netzschalter EC WS" wird NICHT empfohlen. Dies bedeutet, dass die Maschine auf N (Neutral) wechselt, wenn die Stromversorgung ausgeschaltet wird (nicht alle Maschinentypen haben diesen Netzschalter).

WARNUNG!

Die Joystick-Konsole darf unter keinen Umständen verwendet werden, wenn der Sicherheitsschutz beschädigt oder entfernt wird. Wenn der Schutz aufgehoben wird, darf ExciControl WS nicht gestartet oder aktiviert werden.

WARNUNG!

Die ExciControl WS Joysticksteuerung darf nicht während der Fahrt im öffentlichen Straßenverkehr benutzt werden.
Wenn das System aktiviert ist, ist die Geschwindigkeit auf ca. 20-30 km/h, je nach Maschinentyp und Modell.

3. Aufbau & Funktion

1. Allgemein

ExciControl WS (Wheel Steering) ist ein Steuerungssystem für die Joystick-Steuerung von Radladern. Das System besteht aus einer Joystick-Konsole, die in der linken Armlehne des Fahrersitzes montiert ist, und einem Hauptcontroller, der in der Kabine montiert ist.

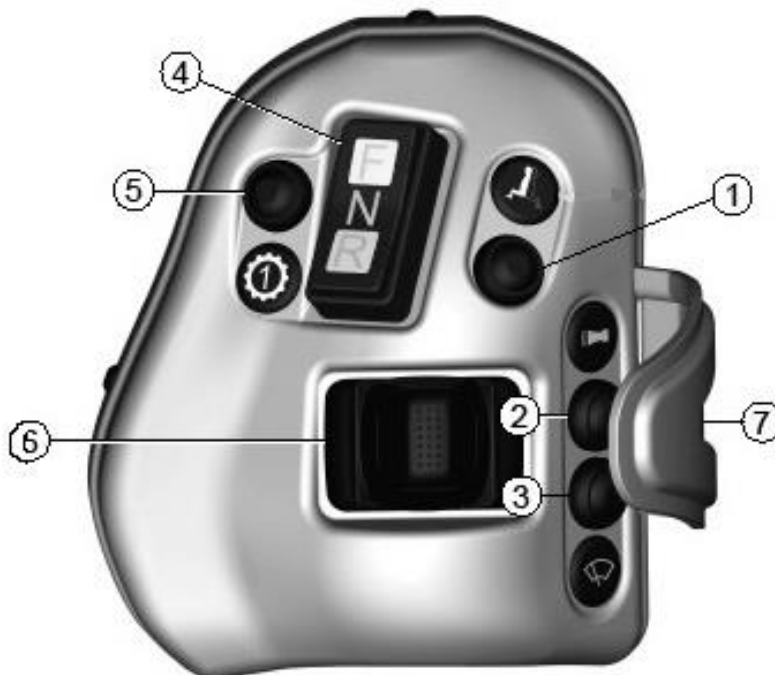
ExciControl WS wird verwendet, um die Lenkung links/rechts zu steuern sowie die Vorwärts-/Rückwärtsbewegung der Maschine zu betätigen. Zusätzlich zu diesen Funktionen gibt es weitere Zusatzfunktionen, die in diesem Dokument beschrieben werden.

ACHTUNG! Das ursprüngliche Lenksystem der Maschine (Lenkrad) ist immer aktiv und kann jederzeit anstelle von ExciControl WS verwendet werden.

Für detaillierte Informationen zur Installation des Systems in die Maschine verweisen wir auf das Verdrahtungsdiagramm für jedes Maschinenmodell.

Eine Reihe von Funktionen befinden sich auf der Joystick-Konsole. Einige Funktionen arbeiten direkt, wenn das System eingeschaltet ist, andere erfordern auch die Aktivierung des Systems.

Die Tasten pos.2, 3 und 5 können je nach Maschinenmodell verschiedene Funktionen haben. Sehen Sie sich die Symbole und das Schema für Ihre spezielle Maschine an. Im Folgenden werden die häufigsten Funktionen erklärt.



- | | |
|-----------------------------------|------------------------------|
| 1. System aktivieren | 5*. Kick down, (oder andere) |
| 2*. Hupe, (oder andere) | 6. Joystick zum Lenken |
| 3*. Scheibenwischer,(oder andere) | 7. Sicherheitsschutz |
| 4*. Schalter FNR (Fwd/Rev) | |

*Tasten und Funktionen können je nach Maschinenmodell variieren

Übersicht

2. Sicherheitschutz

Die Joystick-Konsole ist mit einem Schutz für den Joystick ausgestattet, um ungewollte Bewegungen zu vermeiden.



Sicherheitschutz

WARNUNG!

Die Joystick-Konsole darf unter keinen Umständen verwendet werden, wenn der Sicherheitsschutz beschädigt oder entfernt wird. Wenn der Schutz aufgehoben wird, darf ExciControl WS nicht gestartet oder aktiviert werden.

3. Funktionen, die eine Stromversorgung des Systems erfordern

System aktivieren

Schalter zum Aktivieren des ExciControl WS-Systems (siehe „Aktivierung des Systems“ auf Seite 11). Dieser Schalter hat eine eingebaute Verzögerung und muss für eine kurze Zeit gehalten werden, um aktiviert zu werden. Der Aktivierungsknopf hat eine blaue LED, die anzeigt, wenn das Lenksystem in Betrieb ist.



Symbol und Schalter zum Aktivieren/Deaktivieren des Systems.

Wischer

Schalter, der auf die gleiche Weise wie die ursprüngliche Funktion der Maschine für den Scheibenwischer verwendet wird (ein Wischvorgang). Dieser Schalter hat eine eingebaute Verzögerung und muss für eine kurze Zeit gehalten werden, um aktiviert zu werden. (Dieser Knopf kann je nach Maschinenmodell auch eine andere Funktion haben oder fehlen.)



Symbol und Schalter für den Wischer

Hupe

Schalter zum Aktivieren der Hupe von der Maschine. (Diese Taste kann je nach Maschinenmodell auch eine andere Funktion haben oder fehlen.)



Symbol und Schalter für die Hupe.

4. Funktionen, die eine Stromversorgung und Aktivierung des Systems erfordern

Joystick zum Lenken

Proportionaler Joystick zur Steuerung der Lenkung links/rechts. Je größer die Bewegung des Joysticks ist, desto schneller wird er gelenkt.



Joystick zum Lenken

WARNUNG!

Die Joystick-Konsole darf unter keinen Umständen verwendet werden, wenn der Sicherheitsschutz beschädigt oder entfernt wird. Wenn der Schutz aufgehoben wird, darf ExciControl WS nicht gestartet oder aktiviert werden.

Schalter FNR (Fwd/Rev)

(Je nach Maschinenmodell kann es fehlen.)
3-Wege-Schalter zur Betätigung der Maschinen im Vorwärts-, Rückwärts- oder Neuwärtsgang. Im Gegensatz zum Originalschalter der Maschine für Vorwärts/Rückwärts ist die Geschwindigkeit der Maschine auf eine Höchstgeschwindigkeit von ca. 20-30 km/h (je nach Maschinentyp und Modell) begrenzt, wenn der FNR-Schalter an der Joystick-Konsole verwendet wird.



Schalter FNR (Fwd/Rev).

Kick down

Schalter, der auf die gleiche Weise wie der Originalschlüssel der Maschine für Kick Down verwendet werden kann. (Diese Taste kann je nach Maschinenmodell auch eine andere Funktion haben oder fehlen.)



Symbol und Schalter für Kickdown.

BEDIENUNGSANLEITUNG Dokument-Nr: R10023-DE Version: 8 Datum: 2024-10-08	EC WS Allgemeine Beschreibung	Softwareversion:
--------------------------------------------------------------------------------------------------------------	-----------------------------------------	-------------------------

4. Bedienung

1. System starten

Um ExciControl WS verwenden zu können, muss das System mit Strom versorgt werden. Starten Sie das System, indem Sie Folgendes aktivieren:

- Der Hauptschalter der Maschine
- Das Zündschloss

Wenn das Modell mit einem Netzschalter ausgestattet ist:

- Netzschalter EC WS

Der Netzschalter EC WS befindet sich in der Kabine und ist mit einer Kontrollleuchte ausgestattet, die aufleuchtet, wenn das System mit Strom versorgt wird.

Sobald das System mit Strom versorgt ist, sollte neben der Joystick-Konsole auch der Hauptcontroller automatisch mit Strom versorgt werden. Der Hauptregler befindet sich in der Kabine.



Netzschalter EC WS.



WARNUNG!

Die ExciControl WS Joysticksteuerung darf nicht während der Fahrt im öffentlichen Straßenverkehr benutzt werden.
 Wenn das System aktiviert ist, ist die Geschwindigkeit auf ca. 20-30 km/h, je nach Maschinentyp und Modell.



WARNUNG!

Die Joystick-Konsole darf unter keinen Umständen verwendet werden, wenn der Sicherheitsschutz beschädigt oder entfernt wird. Wenn der Schutz aufgehoben wird, darf ExciControl WS nicht gestartet oder aktiviert werden.

BEDIENUNGSANLEITUNG Dokument-Nr: R10023-DE Version: 8 Datum: 2024-10-08	EC WS Allgemeine Beschreibung	Softwareversion:
--------------------------------------------------------------------------------------------------------------	-----------------------------------------	-------------------------

2. Kontrollleuchten

Der Hauptcontroller ist mit drei Kontrollleuchten ausgestattet: Power, CAN und Error. Die Stromversorgung sollte durchgehend grün leuchten, wenn der Hauptcontroller mit Strom versorgt wird.

Power

Off: Der Hauptcontroller hat keine Stromversorgung.

Ampeln grün: Der Hauptcontroller wird mit Strom versorgt.

CAN

Off: Keine CAN-Kommunikation mit Maschine (oder PC).

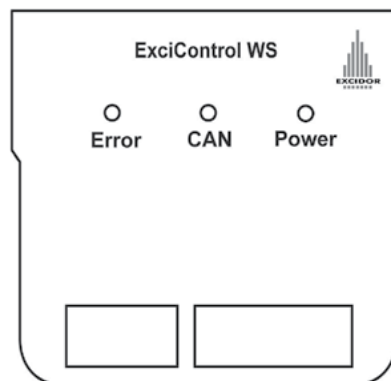
Gelb blinkend: Die Hauptsteuerung kommuniziert mit der Maschine (oder dem PC).

Error

Off: Das System funktioniert normal.

Lichter rot: Das System hat einen Fehler. Wenn Sie das Gerät ausschalten und dann neu starten und das Licht immer noch rot leuchtet, sollten Sie sich an Ihren nächstgelegenen Servicetechniker wenden.

Rot blinkend: Das System hat seit dem letzten Einschalten einen Fehler festgestellt. Wenn Sie das Gerät ausschalten und dann neu starten, sollte die Anzeige normalerweise erlöschen. Wenn es regelmäßig rot blinkt, sollten Sie sich an den nächsten Servicetechniker wenden.



Kontrollleuchten am Hauptcontroller, Fehler, CAN und Power.

BEDIENUNGSANLEITUNG Dokument-Nr: R10023-DE Version: 8 Datum: 2024-10-08	EC WS Allgemeine Beschreibung	Softwareversion:
--------------------------------------------------------------------------------------------------------------	-----------------------------------------	-------------------------

3. System aktivieren

Bevor ExciControl WS verwendet werden kann, muss es gestartet und aktiviert werden. Die Inbetriebnahme des Systems ist auf Seite 9 beschrieben.

Vor der Aktivierung sicherstellen:

- Die Maschine befindet sich im Stillstand
- Die Armlehne ist in die Arbeitsposition heruntergeklappt.
- Alle Vorwärts-/Rückwärts-Schalter sind auf N (Neutral) eingestellt.

Aktivierung

Aktivieren Sie das System, indem Sie die Aktivierungs-/Deaktivierungstaste für kurze Zeit gedrückt halten.

Eine blaue LED in der Mitte des Schlüssels zeigt an, dass das System aktiviert und betriebsbereit ist.

ANMERKUNG! Die Aktivierung ist nur möglich, wenn die Armlehne in die Arbeitsposition heruntergeklappt ist.

ANMERKUNG! Die Aktivierung ist nur möglich, wenn alle Vorwärts-/Rückwärts-Schalter auf N (Neutral) eingestellt sind. Diese Schalter befinden sich an der linken Seite der Lenksäule, am Joystick/Griff im rechten Bedienfeld und an der ExciControl WS-Joystick-Konsole. Wenn einer dieser Schalter nicht in der richtigen Position ist, stellen Sie ihn auf N und drücken Sie dann kurz die Taste Aktivieren/Deaktivieren an der ExciControl WS-Joystick-Konsole.

ANMERKUNG! Bei einigen Modellen der CAT-Radlader muss die Quick-Steering-Funktion der Maschine aktiviert werden, bevor das ExciControl WS aktiviert werden kann (wie man das Quick Steering aktiviert, entnehmen Sie bitte dem Handbuch der Maschine).

ANMERKUNG! Wenn das ExciControl WS aktiviert ist, ist die Höchstgeschwindigkeit der Maschine auf etwa 20-30 km/h begrenzt.

ANMERKUNG! Bei einigen Maschinen muss der Gang eingelegt werden, bevor das ExciControl aktiviert werden kann.



Armlehnenpositions-schalter



Symbol und Schalter zum Aktivieren/Deaktivieren des Systems.

WARNING!

Die ExciControl WS Joysticksteuerung darf nicht während der Fahrt im öffentlichen Straßenverkehr benutzt werden. Wenn das System aktiviert ist, ist die Geschwindigkeit auf ca. 20-30 km/h, je nach Maschinentyp und Modell.

Die Joystick-Konsole darf unter keinen Umständen verwendet werden, wenn der Sicherheitsschutz beschädigt oder entfernt wird. Wenn der Schutz aufgehoben wird, darf ExciControl WS nicht gestartet oder aktiviert werden.

BEDIENUNGSANLEITUNG Dokument-Nr: R10023-DE Version: 8 Datum: 2024-10-08	EC WS Allgemeine Beschreibung	Softwareversion:
-----------------------------------------------------------------------------------------	-----------------------------------------	-------------------------

System im Standby-Modus

Wenn das originale Lenkrad verwendet wird, während das System aktiv ist, wird die Steuerung mit dem Joystick deaktiviert und in den Standby-Modus versetzt. Dieser Modus wird angezeigt, indem die blaue Aktivierungsdiode zu blinken beginnt. Andere Funktionen des ExciControl WS funktionieren weiterhin. Der "Standby"-Modus bedeutet, dass das ExciControl-System steht und wartet, bis Sie das Lenkrad des Originals nicht mehr benutzen. Um den Standby-Modus zu verlassen, hören Sie auf, das Lenkrad zu verwenden, und verwenden Sie den Joystick an der ExciControl WS-Konsole erneut. Wenn die Bedingungen für die Übernahme erfüllt sind, können Sie wieder mit dem Joystick steuern, und die blaue Aktivierungsdiode leuchtet konstant.

4. System deaktivieren

Deaktivieren

Drücken Sie die Taste Aktivieren/Deaktivieren an der Joystick-Konsole oder heben Sie die Armlehne an, bis der Armlehnenpositionsschalter das System deaktiviert.

ANMERKUNG! Wenn der originale Vorwärts-/Rückwärts-Schalter auf F (Vorwärts) oder R (Rückwärts) eingestellt ist, wenn das System deaktiviert wird, funktioniert dieser Schalter nicht, bis er auf N (Neutral) eingestellt wird. Nach dem Einstellen des Schalters auf N (Neutral) funktioniert der Vorwärts-/Rückwärts-Schalter wieder wie gewohnt.



Symbol und Schalter zum Aktivieren/Deaktivieren des Systems.



WARNUNG!

Eine Deaktivierung des Systems durch Ausschalten des Stroms mit dem "Netzschalter EC WS" wird NICHT empfohlen. Dies bedeutet, dass die Maschine auf N (Neutral) wechselt, wenn die Stromversorgung ausgeschaltet wird.



EXCIDOR AB
Industrigatan 7
SE-821 41 Bollnäs
Tel +46 (0)278-136 70
info@excidor.se
www.excidor.se
