

Instruktionsbok

Program ExciControl Admin för ExciControl 16-16



ExciControl

Innehåll

ExciControl 16-16 styrenhet

1 Inledning	Sida 1
1.1 Systemöversikt.....	1
2 Säkerhetsföreskrifter	2
2.1 Allmänna säkerhetsföreskrifter.....	2
2.2 Konstruktionsföreskrifter.....	2
3 Installation	3
3.1 Installationsanvisning.....	3
3.2 Kabelarea.....	3
4 Driftsättning	4
4.1 Säkerhet vid driftsättning.....	4
4.2 Före första driftsättning.....	4
5 Säkerhet vid underhåll och felsökning	4
6 Beskrivning kontakter i styrenhet	5
7 Teknisk specifikation	5

ExciControl Admin program

10 Allmänt	Sida 6
11 Programversion	8
12 Kommunikation	8
13 Analoga utgångar min/max/dödzon	8
14 Analoga utgångar grundinställning	9
15 Analoga ingångar	9
16 Analoga och digitala utgångar	9
17 Hämta och skicka till/från styrenhet	10
18 Avsluta programmet	10
20 Specifikation för program	11
20.1 Unika inställningar för program.....	11
20.2 Analoga utgångar min/max/dödzon.....	12
20.3 Analoga utgångar strömkontroll.....	12
20.4 Analoga ingångar.....	12
20.5 Analoga och digitala utgångar.....	12
20.6 Ställbara tider.....	12
20.7 Funktioner till/från.....	13
20.8 Beskrivning gränssnitt i styrenhet.....	14

ExciControl 16-16 styrenhet



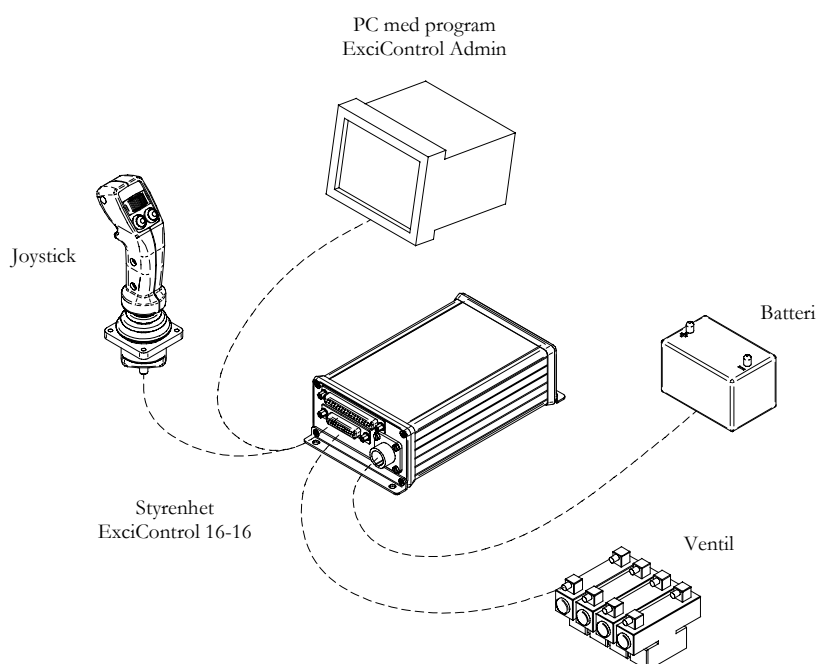
1 Inledning

Instruktionsboken är i första hand avsedd för tillverkarens konstruktions, produktions och servicepersonal, men är även avsedd att användas vid underhållsarbete hos slutanvändaren.

Instruktionsboken förutsätter att läsaren har grundläggande kunskaper i hantering av styr och reglerutrustning.

Avsnitt som behandlar säkerhet skall läsas och förstås av alla som använder systemet, utför serviceåtgärder eller som utför ingrepp i systemets hård- eller mjukvara.

1.1 Systemöversikt



2 Säkerhetsföreskrifter

2.1 Allmänna säkerhetsföreskrifter.

Arbete på ExciControl styrenheter får endast utföras av personal som har god kännedom om styrsystemet, maskin och dess säkerhetsföreskrifter.

Montering, modifiering, reparation och underhåll skall utföras enligt Excidors föreskrifter. Montering, modifiering, reparation och underhåll sker på eget ansvar.

Tillverkaren har inget ansvar för olycka eller tillbud som beror på felaktigt monterad eller felaktigt underhållen utrustning. Tillverkaren har heller inget ansvar för att systemet används på ett för applikationen riktigt sätt samt att användandet av systemets funktioner inte äventyrar funktion och säkerhet. Skadad materiel skall ej användas.

Om styrsystemet uppvisar felfunktioner eller om kablage alternativt kontaktdon skadats skall systemet inte användas förrän tekniker kontrollerat systemet.

Elektroniska styrsystem i olämplig installation och i kombination med starka elektromagnetiska störfält kan orsaka oavsiktliga hastighetsförändring av utstyrd funktion. Svetsningsarbeten utförs i möjligaste mån före installation av systemet. Om svetsning måste utföras i efterhand skall alltid systemets elektriska anslutningar kopplas bort från övrig utrustning. Svetsaggregatets kablar får aldrig placeras intill manöversystemets elektriska ledningar.

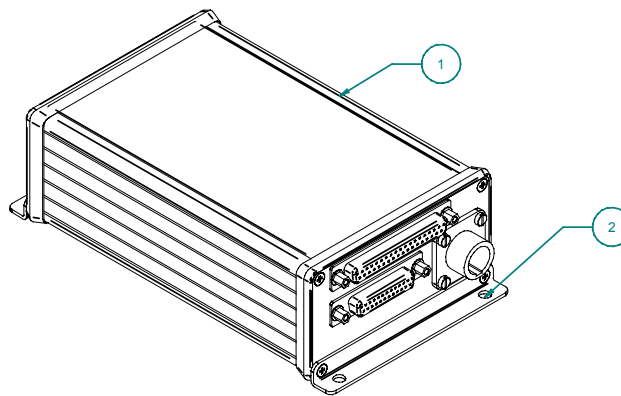
2.2 Konstruktionsföreskrifter

Systemet skall utrustas med nödstopp som bryter matningsspänningen till styrsystemet. Nödstoppet skall vara lätt åtkomligt från manöverplatsen.

Systemet skall utrustas med huvudströmbrytare som bryter matningsspänningen till styrsystemet när inte styrsystemet är i drift.

Fordonet skall vara konstruerat så att matningsspänningen bryts till styrsystemet då föraren lämnar manöverplatsen.

3 Installation



3.1 Installationsanvisning

Vid installation av styrutrustning ExciControl skall denna installationsanvisning följas:

- Placera styrenhet (1) på lämpligt ställe.
- Styrenheten skall monteras med lämplig skruv i befintliga fästen (2).
- Styrenheten skall monteras i hyttmiljö där god luftväxling är möjlig men får ej utsättas för väta.
- Det finns inga krav på släckdioder vid montage, men det skadar inte styrenheten om sådana monteras.
- Nödstopp skall finnas och vara monterad så föraren lätt kan nå den.
- Huvudströmbrytare skall finnas monterad.
- Säkerhetsbrytare skall vara monterad på sådant sätt att, om föraren lämnar manöverplatsen skall matningen till systemet automatiskt brytas.
- Säkring skall monteras på matning till styrenhet, 6-16A beroende på applikation.

3.2 Kabelarea.

Följande krav på kabel vid installation skall följas:

- Matningskabel area 1,5 mm²
- Jordkabel (GND) area 1,5 mm²
- Kablar till ventiler area 0,5 mm²
- Analoga och digitala signal kablar area 0,25 mm²

Kablarna skall vara av god kvalitet och av den dimension som rekommenderas av Excidor AB.

4 Driftsättning

4.1 Säkerhet vid driftsättning

Fordonets motor får ej startas förrän styrsystemet är monterat och dess funktioner har verifierats. Se till att ingen befinner sig i närheten av fordonet som kan innebära risk vid första uppstart.

4.2 Före första driftsättning

Före driftsättning skall följande kontroller utföras:

- Kontrollera att alla styrenheter, spakar, brytare och kablage är korrekt monterade.
- Kontrollera att matningsspänningen är rätt monterad.
- Kontrollera att nödstoppets funktion är rätt.

När kontroller är utförda:

- Starta fordonet, trycksätt hydraulsystemet och spänningssätt styrsystemet.
- Kontrollera att hydraulcylindrarnas rörelse överensstämmer med styrspakens rörelse.
- Justering av styrsystemet görs i ExciControl Admin.

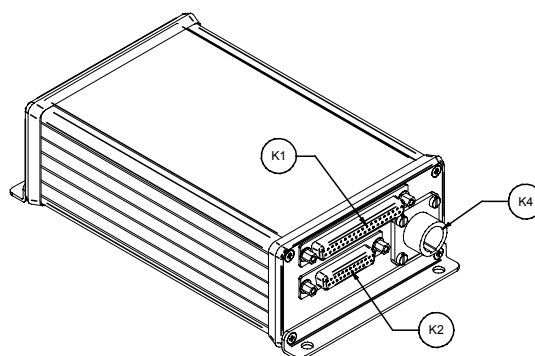
5 Säkerhet vid underhåll och felsökning

Se till att följande krav är uppfyllda före allt arbete med styrsystemet:

- Att fordonet är avstängt.
- Att fordonet inte kan börja rulla.
- Att hydraulsystemet är obelastat.
- Att matningsspänningen till styrsystemet är bruten.

6 Beskrivning kontakter i styrenhet.

På styrenheten finns tre kontakter (kan skilja på vissa specialanpassade applikationer). I systembeskrivningen är dessa benämnda K1, K2 och K4.



K1=Ingångar och kommunikation, K2=Utgångar till ventiler, K4=Spänningsmatning.

Eftersom styrenhet ExciControl 16-16 används till flera olika system och med flera olika program, specificeras respektive stift i kontaktdonen i avsnitt 20, ”Specifikation för program...”, i slutet av denna instruktionsbok.

7 Teknisk specifikation

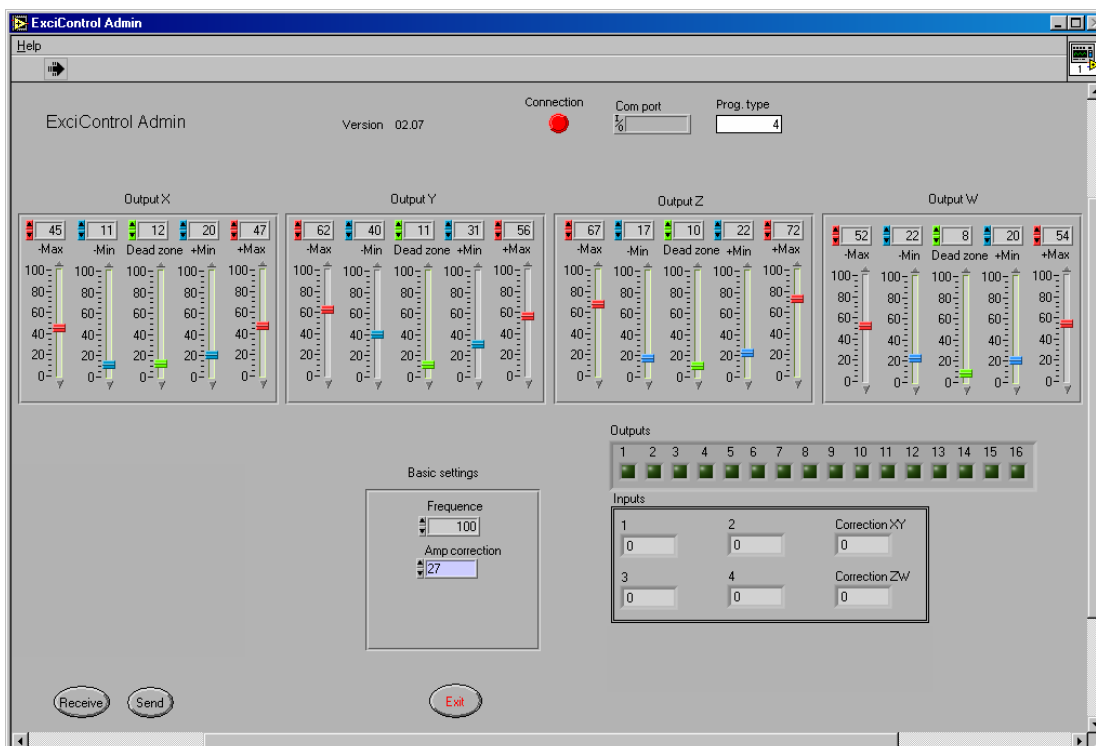
Allmänt		Tekniska data	
Vikt	0,500 kg	Matningsspänning	12/24 VDC
Storlek	167 x 106 x 55 mm	Strömförbrukning	<200 mA (tomgång)
Drifttemperatur	-25°C till +65°C	Datakommunikation	RS 232
Skyddsklass	IP 32	Strömkontroll	Ja
Kapsling	Aluminium	Spänningskontroll	Ja
		Kortslutningsskydd	Ja

Analog ingångar		Analog utgångar	
Antal	0-16 st	Antal	0-8 st
Signalområde	0-5 VDC	Utström vid 24V	0-2000 mA
Aktivt område	0,25-4,75 VDC	Frekvens	Ställbar 83-125 Hz
Dödzon	Justerbar	Startström	Justerbar
Max last	50 mA	Slutström	Justerbar

Digitala ingångar		Digitala utgångar	
Antal	0-16 st	Antal	0-16 st
Signal område	0-30 VDC	Utström vid 24V	Max 2A
Aktivt område	4,0 – 30 VDC		

ExciControl Admin

10 Allmänt



ExciControl Admin är ett Windowsprogram som kräver operativsystem Windows 95 eller högre. Programmet använder sig av Windows olika funktioner. Windows olika funktioner beskrivs ej i denna instruktionsbok utan förutsätter att användaren har en grundläggande kunskap i Windows operativsystem.

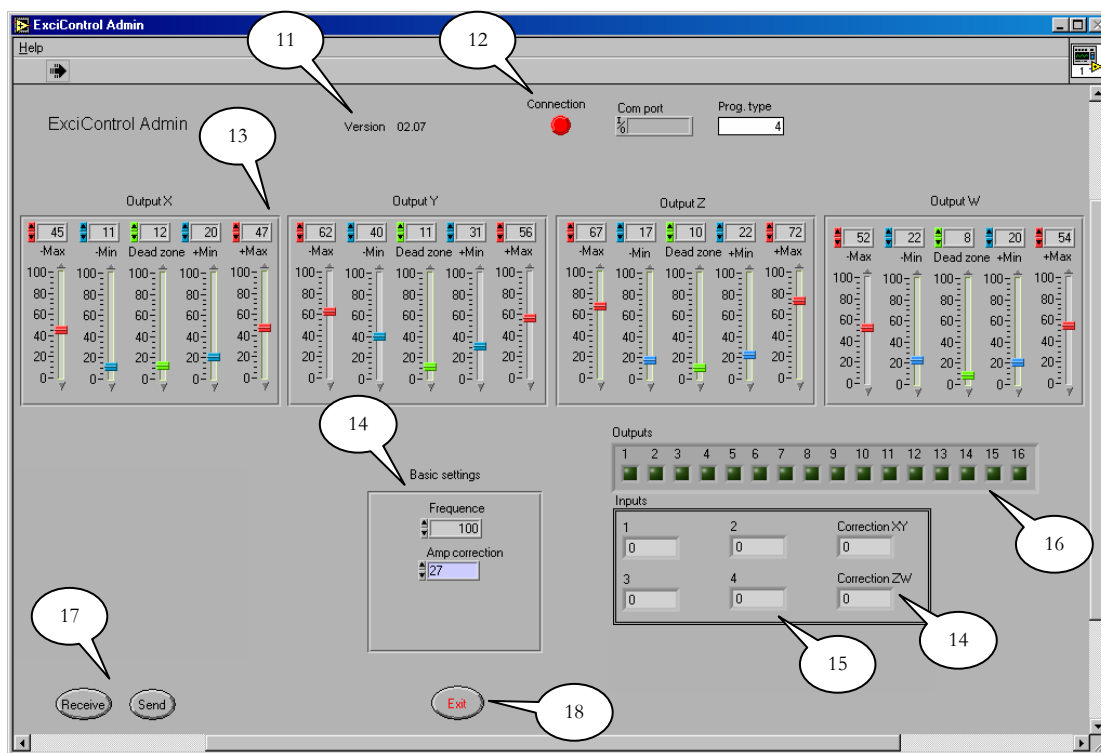
ExciControl Admin är ett administrationsverktyg för att kunna utföra inställningar i styrsystemet ExciControl 16-16.

I beskrivningen är alla kommandon, knappar eller texter som finns i programmet markerade med *kursiv* stil.

10 Allmänt

ExciControl Admin anpassar sig automatiskt mot det program som din styrenhet ExciControl 16-16 är laddad med. Anpassningen sker automatiskt vid anslutning av kabel mot styrenhet och programmet öppnat. Vid start av programmet och där ingen styrenhet är ansluten via kabel öppnas programmet i ett sk. ”allmänt utförande” där programmets flesta funktioner finns tillgängliga. För beskrivning av programmet med styrenhet ansluten hänvisar vi till avsnitt 30, ”Specifikation för program...”, i slutet av denna instruktionsbok.

Nedan finner du en översikt med hänvisningar till respektive avsnitt.



11. Programversion
12. Kommunikation
13. Analoga utgångar min/max/dödzon
14. Analoga utgångar strömkontroll
15. Analoga ingångar
16. Analoga och digitala utgångar
17. Hämta och Skicka till/från styrenhet
18. Avsluta programmet

11 Programversion

Version visas efter texten *Version*: Kontrollera alltid att detta överensstämmer med din instruktionsbok. Vilken version som instruktionsboken är avsedd för ser du överst på varje sida.

12 Kommunikation

För att kunna kommunicera med styrenhet ExciControl 16-16 krävs att du har kabel ansluten till din dator och att styrenheten har spänning.

Programmet känner själv av vilken kommunikationsport du har anslutet till i din dator och visar detta i fältet *Com Port*. En korrekt upprättad anslutning visas med grön indikation på knappen *Connection*.

I fältet *Prog. type* visas med siffra vilken programversion styrenheten är laddad med. Då ingen styrenhet är ansluten via kabel visas *Typ 4* som gäller för "allmänt utförande".

13 Analoga utgångar min/max/dödzon

De analoga utgångarna kallas axel X, Y, Z och W. Varje axel består av två utgångar, negativ och positiv (ex. X-/X+) Varje axel (två utgångar) styrs av en gemensam analog ingång (ex. en potentiometer i joystick).

För varje utgång kan önskad ström justeras separat genom *Min* (blått reglage) respektive *Max* (rött reglage) och för varje axel kan *dödzon* (grönt reglage) justeras för när påhopp skall ske. Värdet som anges är procent (%) av den maximalt möjliga utströmmen som styrenheten klarar (c:a 2000mA vid 24V).

Dödzon

Inställningen används för att ange hur mycket joystickens behövs röras innan utgången aktiveras. Vid inställt värde för *Dödzon* aktiveras utgången enligt inställt värde för *Min*. Fältet *Dödzon* är gemensamt för negativ respektive positiv sida på varje axel. Observera att värdet för *Dödzon* aldrig skall ha värdet 0 (noll) på någon av axlarna.

Min

Inställningen används för att det skall vara möjligt att köra funktioner med låg hastighet och stor precision. Värdet sätter den lägsta ström som utgången skall ge i aktivt läge. Då joystickens är i neutralläge är utgången ej aktiv och ger 0 mA ström. När joystickens läge ändras och hamnar utanför inställt värde för *Dödzon* kommer utgången att göra ett sk påhopp till inställt värde för *Min*. Observera att värdet för *Min* aldrig skall ha värdet 0 (noll) på någon av axlarna.

Max

Inställningen *Max* används för att ange vilken maximal ström som utgången kan ge i aktivt läge. Värdet är även beroende av ingångens (joystickens) verksamhetsområde varför det oftast är enklast att pröva sig fram till rätt inställning. Observera att värdet för *Max* aldrig skall ha värdet 0 (noll) på någon av axlarna.

14 Analoga utgångar grundinställning

För att möjliggöra en bra styrning av analoga ventiler finns en inbyggd strömkontroll i systemet (gäller endast för versioner där denna ruta visas). Strömkontrollen är gemensam för axel X/Y respektive Z/W varför likvärdiga ventiler (de som skall styras proportionellt) skall användas i ett och samma system. Vid leverans är styrenheten alltid inställd med ett värde för strömkontroll men kan behöva ändras beroende av ventiltyp.

Frequency

Frekvensen ställs in i Hertz (Hz). Kontrollera ventiltillverkarens rekommendation för den ventiltyp som används. Värdet kan justeras från 83-125 Hz.

Correction XY

När analog ingång X respektive Y påverkas visas med negativ och positivt värde (maximalt -19/19) hur stor strömkompenisering som systemet utför på utgångar axel X respektive Y.

Correction ZW

När analog ingång Z respektive W påverkas visas med negativ och positivt värde (maximalt -19/19) hur stor strömkompenisering som systemet utför på utgångar axel Z respektive W.

Amp correction

Vid grundinställning av systemet justeras detta värde så att korrigeringen enligt *Correction XY* och *Correction ZW* hamnar lika mycket på negativ som positiv sida (ex. -5/5). Variabeln *Amp correction* är grundinställd på 27 och brukar normalt ej behöva justeras.

15 Analoga ingångar

Till styrenheten kan 4 analoga ingångar anslutas (ex. potentiometer i joysticks) *Inputs 1, 2, 3* och *4* visar aktuellt värde på respektive analog ingång. De analoga potentiometrarna matas med +5V och signal i neutralläge från respektive potentiometer skall vara +2,5V. En signal på +2,5V visas med värde 0, +5V visas med värde 468 och +0V visas med värde -468.

16 Analoga och digitala utgångar

De 16 fyrkantiga rutorna motsvarar varsin av de 16 möjliga utgångarna i styrenheten. Då en utgång är aktiv visas detta genom att respektive ruta tänds och blir grön. Analoga utgångar tänds och anses aktiva så fort påhopp på *Min* har skett (se avsnitt 13 Analoga utgångar min/max/dödzon).

ExciControl 16-16 tillv.nummer:	0040-
ExciControl Admin version:	02.07
Instruktionsbok utgåva:	2006-01



17 Hämta och Skicka till/från styrenhet

Med knappen *Receive*, hämtas aktuella värden från styrenheten och läses in i programmet. Vid anslutning av styrenhet till PC utförs normalt alltid kommandot *Receive* som första åtgärd.

Med knappen *Send* skickar du inställningar i programmet till styrenhetens minne. Det normala tillvägagångssättet vid justering är att man utför en förändring i taget, skickar inställningen till styrenheten och testar om man är nöjd med förändringen. Därefter förändras nästa värde och proceduren upprepas.

18 Avsluta programmet

För att avsluta programmet klickar du på knappen *Exit*.

ExciControl Admin

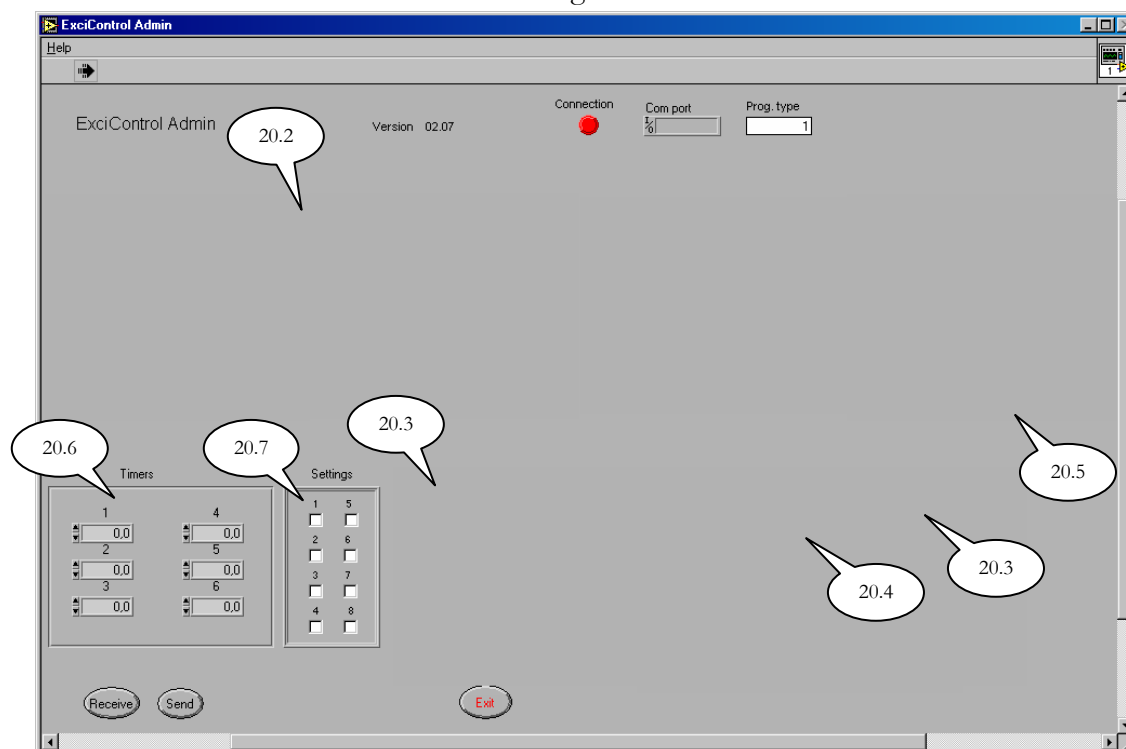
20 Specifikation för program i styrenhet S6360-6

Följande avsnitt beskriver de unika för varje program i styrenhet ExciControl 16-16 med artikelnummer enligt ovan. ExciControl Admin anpassar sig automatiskt mot det program som styrenheten är laddad med. Anpassningen sker automatiskt vid anslutning av kabel mot styrenhet och program öppnat. Vid start av program och där ingen styrenhet är ansluten via kabel öppnas programmet i ett sk. allmänt utförande där programmets flesta funktioner finns tillgängliga. För beskrivning av programmet i allmänt utförande hänvisar vi till tidigare avsnitt i denna instruktionsbok.

Där inställningar i ett unikt program ej skiljer sig mot vad som gäller för allmänt utförande hänvisas till tidigare avsnitt i denna instruktionsbok.

20.1 Unika inställningar för program.

Nedan finner du en översikt med hänvisningar till de avsnitt som är unika för styrenhet ExciControl 16-16 med artikelnummer enligt ovan.



- 20.2 Analoga utgångar min/max/dödzon
- 20.3 Analoga utgångar strömkontroll
- 20.4 Analoga ingångar
- 20.5 Analoga och digitala utgångar
- 20.6 Ställbara tider
- 20.7 Funktioner Till/Från
- 20.8 Beskrivning gränssnitt till styrenhet

20.2 Analoga utgångar min/max/dödzon

Inga analoga utgångar i denna programversion.

20.3 Analoga utgångar strömkontroll

Ingen analog utgång med strömkontroll i denna programversion.

20.4 Analoga ingångar

Inga analoga ingångar i denna programversion.

20.5 Analoga och digitala utgångar

Ingen visning av analoga och digitala utgångar i denna programversion.

20.6 Ställbara tider

De tider som kan justeras är följande:

1. Detektera Mata fram/Back
Fördröjning på avläsning av pulsviddsmodulerad signal för mata fram/back från Maxi för att kunna detektera att matningen är aktiv.
Rekommenderat värde 0,1 sek.
2. Används ej
OBS! Skall vara inställd på 0,0 sek.
3. Fördröjning hållfunktion grip stäng
Vid aktivering av grip stäng kortare än inställt värde kan grip öppna/stäng användas momentant. Vid aktivering av grip stäng länge tid än inställt värde får grip stäng hållfunktion. Variabeln används tillsammans med variabel 30.7.2 Hållfunktion grip stäng Till/Från.
Rekommenderat värde 0,6 sek.
4. Fördröjning tilt upp
Vid aktivering av grip öppna kortare än inställt värde kan grip öppna/stäng användas momentant. Vid aktivering av grip öppna länge tid än inställt värde aktiveras tilt upp och systemet befinner sig därefter i fälläge.
Rekommenderat värde 0,3 sek.
5. Används ej
OBS! Skall vara inställd på 0,0 sek.
6. Fördröjning fällning
Vid aktivering av grip stäng i fälläge anger inställt värde hur lång tid det skall ta innan såg blir aktiv och fällning av träd sker.
Rekommenderat värde 1,0 sek.

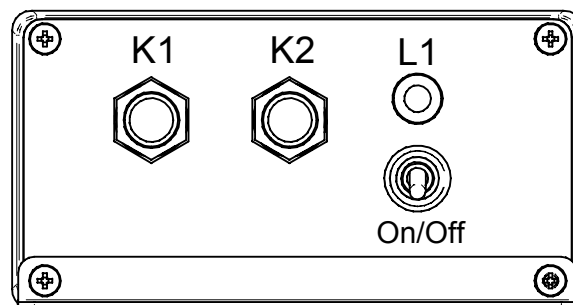
20.7 Funktioner Till/Från

De funktioner som kan anges till/från är följande:

1. Används ej.
OBS! Skall stå på TILL
2. Hållfunktion grip stäng
Anger om grip stäng skall få hållfunktion vid aktivering av grip stäng tangent.
Variabeln används tillsammans med variabel 20.6.3 Fördröjning hållfunktion grip stäng.
Rekommenderat värde TILL.

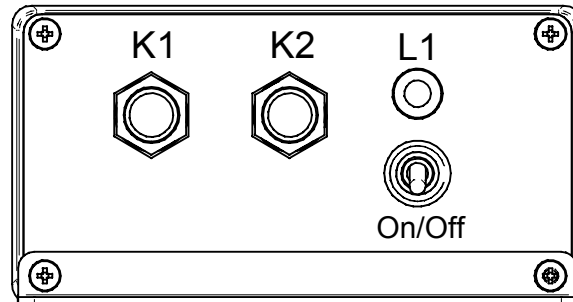
20.8 Beskrivning gränssnitt i styrenhet.

På styrenhet ExciControl 16-16 finns tre kablar med kontakter som utgör gränssnitt för styrenheten. Dessa kallas för K1, K2 och K4. Nedan finner du en beskrivning över dessa kontakter och vilka funktioner som finns på respektive stift.



K1 (Från spak till MJU)

Stift	Funktion	Stift	Funktion
1	Grip stäng till MJU	7	Potentiometer Z till MJU
2	Tilt upp från spak	8	Tilt upp till MJU
3	Start till MJU	9	Aggregat öppna till MJU
4	+ 10VDC från MJU	10	
5	Potentiometer Z från spak	11	
6	(-) GND från MJU	12	

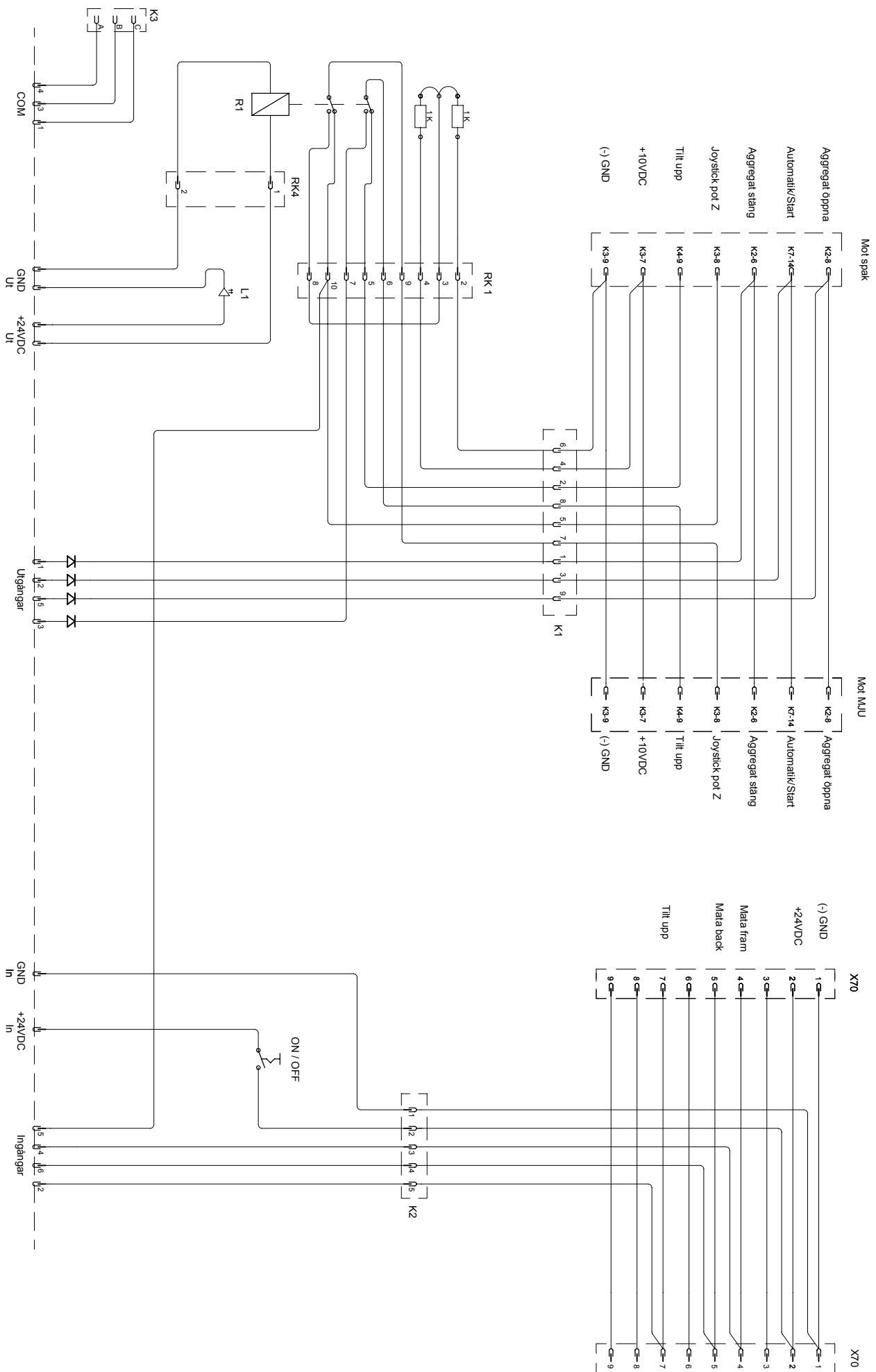


K2 (Från Aggregat / Maskin)

Stift	Funktion	Stift	Funktion
1	(-) GND	5	Tilt upp
2	+24VDC	6	
3	Mata fram	7	
4	Mata back	8	

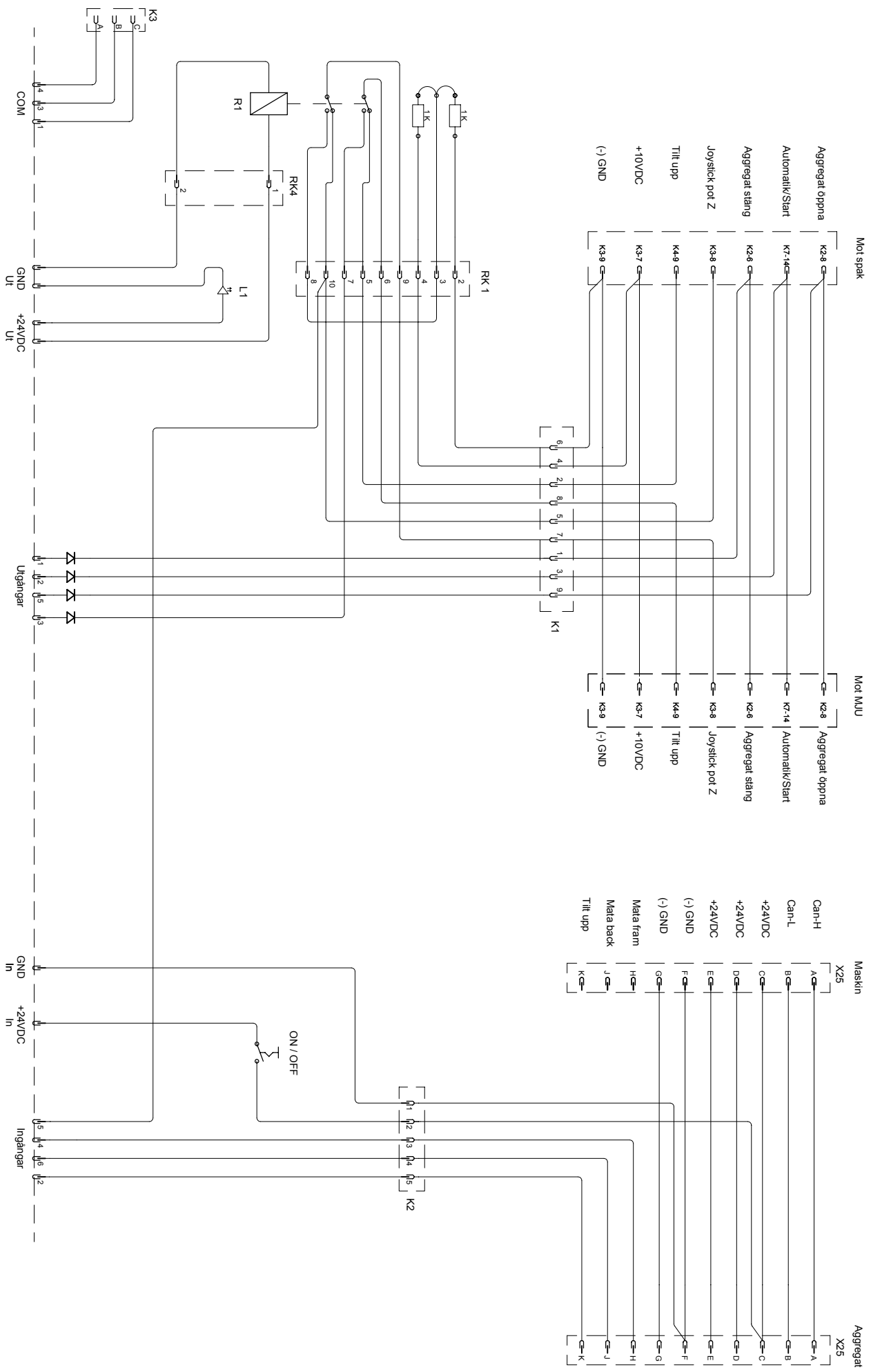
L1 (LED Grön)

Stift	Funktion	Stift	Funktion
	Aktiv vid +24V och styrenhet ON		



Styrenhet ExcilControl 16-16

Skala 1:1 om annat ej anges	2	WIP	05-02-14	Systemritning ExcilControl 16-16	Sida 1 av 1
För ej loberasssilla mät gällor +/- 1mm	1	WIP	05-04-12	Säkerhetskontroll Komatsu	S6360-6B
Material	1	WIP	3024	Serie 800 aggregat	
Denna ritning är ej utlämnad medgivande uttänns till tredje person		1	3024	ExcilControl	



Styrenhet ExcControl 16-16

Skala 1:1 om annat ej anges	2	BVS	07-05-18	Systemritning ExcControl 16-16	Sida 1 av 1
For ej loberansatta mät galler +/- 1mm	1	Fos	3024	Säkerhetskontroll Komatsu	S6360-6C
Material	1	Ändring		Aggregat 300, Maskin 94 1	
		Den här ritning är ej utlämnad med godkännande utåt om inte till berörd person			
		Sign	Datum		